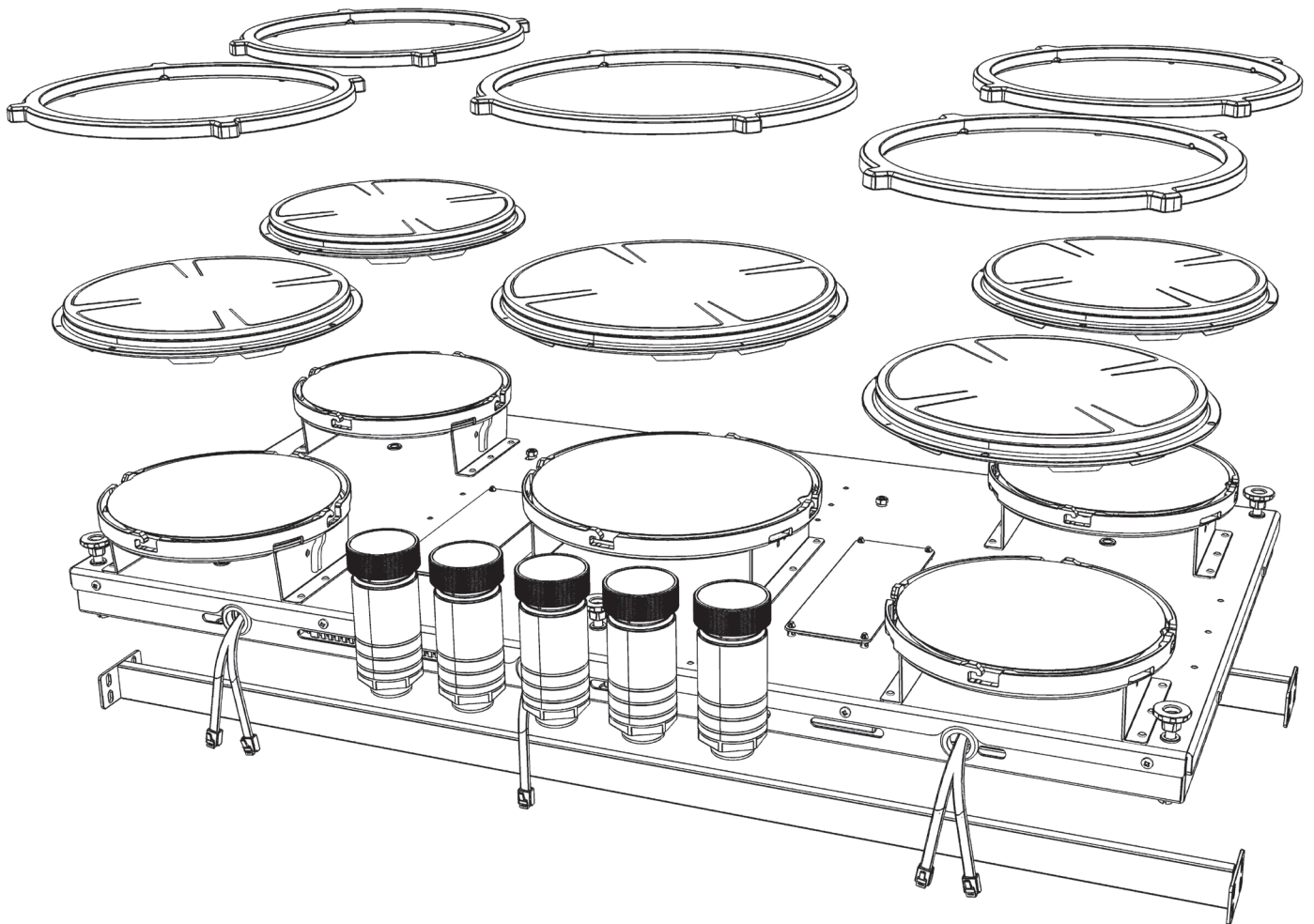


PITT

COOKING

SE Installationsmanual



Induktion
Top Side/Front Side

Top Side (TS) hålmönster bänkskiva

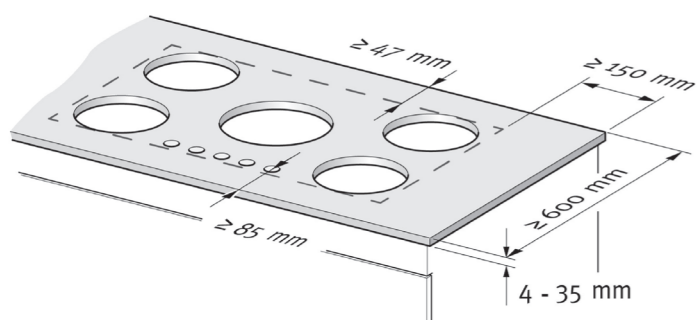


fig. 1

Front Side (FS) hålmönster bänkskiva

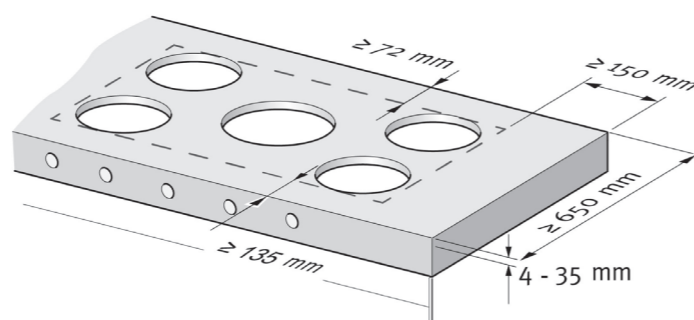


fig. 2

Höjd induktionsenhet (TS och FS)

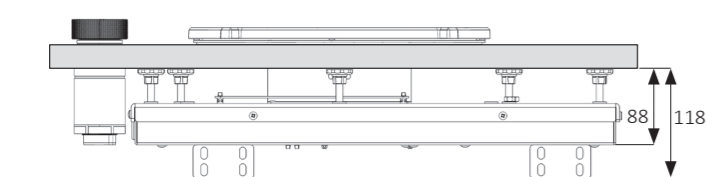


fig. 3

*Dimensioner i mm

Placering stödbalksset (Top Side och Front Side)

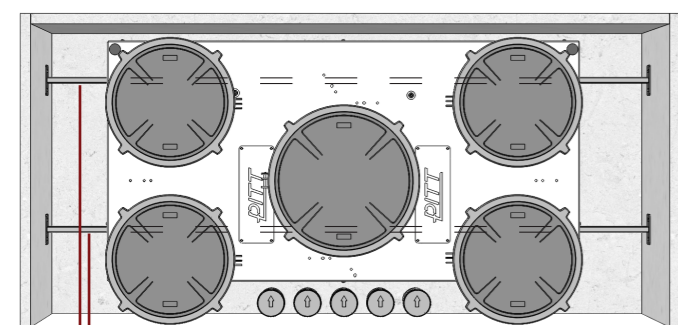


fig. 4

Stödbalk

*Stödbalkssetet innehåller två stödbalkar.

Höjd köksfläkt eller köksskåp (TS och FS)

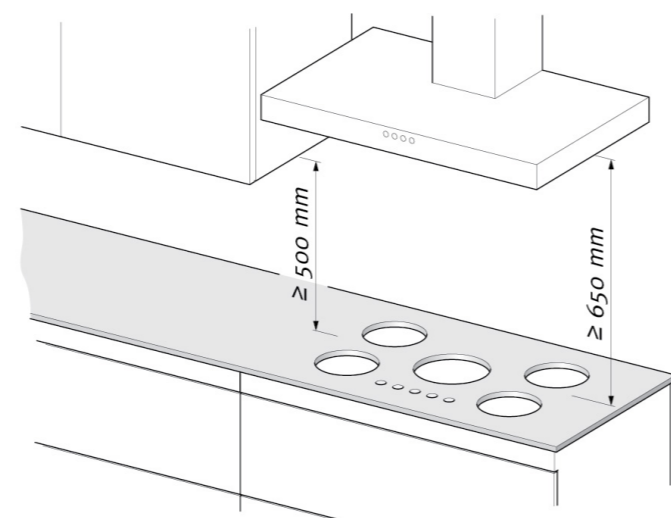


fig. 5

- En PITT cooking induktionsenhet får aldrig placeras ovanför skarven mellan två skåp. Den måste vara åtkomlig för underhåll.

- Tänk på att den totala höjden på induktionsenhet och stödbalkssetet är 118 mm (Top Side och Front Side), mätt från bänkskivans ovansida (fig. 3). Detta är viktigt vid konstruktion av köket.

- För att förhindra att bänkskivan böjs måste induktionsenhet stödjas med PITT cooking stödbalksset (fig. 3 och 4).

- Se till att det finns tillräckliga ventilationsmöjligheter. På framsidan krävs en ventilationsöppning på minst 40 cm². På baksidan krävs en ventilationsöppning på minst 50 cm².

- De nödvändiga försiktighetsåtgärderna måste alltid vidtas innan induktionsenhet installeras (fig. 1, 2 och 5).

Observera:: PITT cooking induktionsapparat får endast användas på bänkskivor av: trä, keramik, porslin, HPL, kvarts, betong, glas, natursten, marmor eller jämförbara material, förutsatt att de är skyddade mot hygroskopiska påverkan och har icke-ledande egenskaper. Bänkskivans tjocklek måste vara mellan 4 mm och 35 mm.

Elektriska anslutningsinstruktioner

- PITT cooking induktionsenhet får endast anslutas av en behörig installatör. Av säkerhets- och garantiskäl får reparationer endast utföras av behöriga fackmän. Använd endast originalreservdelar.
- Induktionsenheten måste anslutas till strömförsörjningen av en behörig elektriker.
- Anslutningsuppgifterna på typskylten måste överensstämma med värdena för strömförsörjningen. Rådfråga vid tveksamhet en behörig elektriker.
- Anslut aldrig induktionsenheten via grenuttag eller förlängningskablar.

- Under installations-, underhålls- och reparationsarbete måste enheten vara helt frånkopplad från strömförsörjningen. Gör så här:
 - o Stäng av säkringarna i elcentralen, eller
 - o Skruva ur säkringarna helt i elcentralen, eller
 - o Dra ut stickkontakten ur vägguttaget.
- Om hällen ansluts utan stickkontakt är det obligatoriskt att installera en strömbrytare (eller motsvarande) i den fasta installationen. Detta säkerställer att enheten vid behov kan kopplas bort från strömförsörjningen..
- En anslutningskabel till en elektronisk enhet får inte komma i kontakt med kokzonerna. Kabelns isolering kan annars skadas av värme.

Tekniska säkerhetsinstruktioner

- Garantin upphör omedelbart att gälla om induktionsenheten repareras av en obehörig person.
- En skadad induktionsenhet kan utgöra en säkerhetsrisk.
- Använd inte induktionsenheten om den är skadad; låt den repareras av en behörig reparatör. Kontrollera regelbundet produkten för skador.
- Den elektriska säkerheten för hällen kan endast garanteras om den är ansluten enligt gällande föreskrifter. Rådfråga vid tveksamhet en behörig fackman för att kontrollera den elektriska installationen.
- Använd endast hällen när den är installerad och monterad enligt instruktionerna.
- Det är farligt för användaren att vidröra strömförande delar. Detta kan även leda till att enheten fungerar felaktigt.

- Defekta delar får endast ersättas med originaldelar från PITT Cooking.
- Hällen får inte användas med extern timer eller fjärrstyrning.
- Om anslutningskabeln är skadad måste den bytas av en av PITT Cooking godkänd elektriker och den nya kabeln måste uppfylla de angivna kraven.
- Se till att alla delar av produkten är korrekt placerade enligt anvisningarna.
- Säkerställ tillräcklig ventilation under användning. Om det finns en låda under hällen måste det finnas tillräckligt med utrymme under lådan.
- Hällen är inte lämplig för användning på höjder över 2000 meter (räknat från havsnivå).
- Systemet måste installeras i en torr och frostfri miljö.

Instruktioner för anslutningskabel

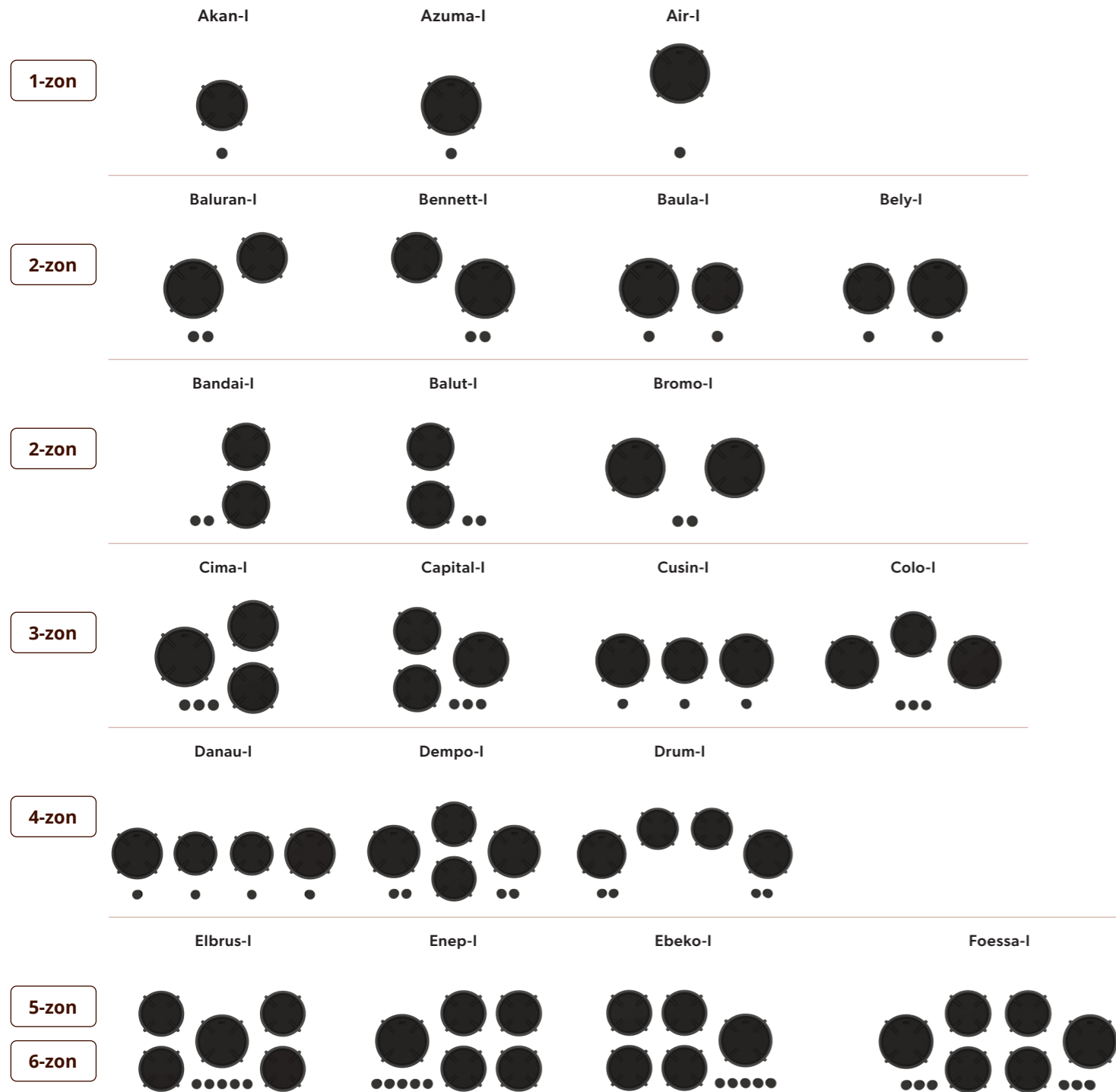
- Enheten måste anslutas till strömförsörjningen med en kabel med följande specifikationer:
 - o Flexibel kabel med silikonmantel SiHF
 - o Litz-ledare, 5 × 2,5 mm²
 - o Ändhylsor (kabelsko) i änden av ledarna
 - o Maximal kabellängd 1,5 meter
- Om den rekommenderade kabeln inte används kan detta leda till kortare livslängd på produkten, farliga situationer eller förtida servicebesök.
- **Se till att jordkabeln alltid är ansluten.**



Sortiment

Induktionssortiment

Se nedan för hela induktionssortimentet. Varje modell är kompatibel med Top Side- och Front Side-konfigurationen. Endast Top Side-konfigurationen visas nedan.

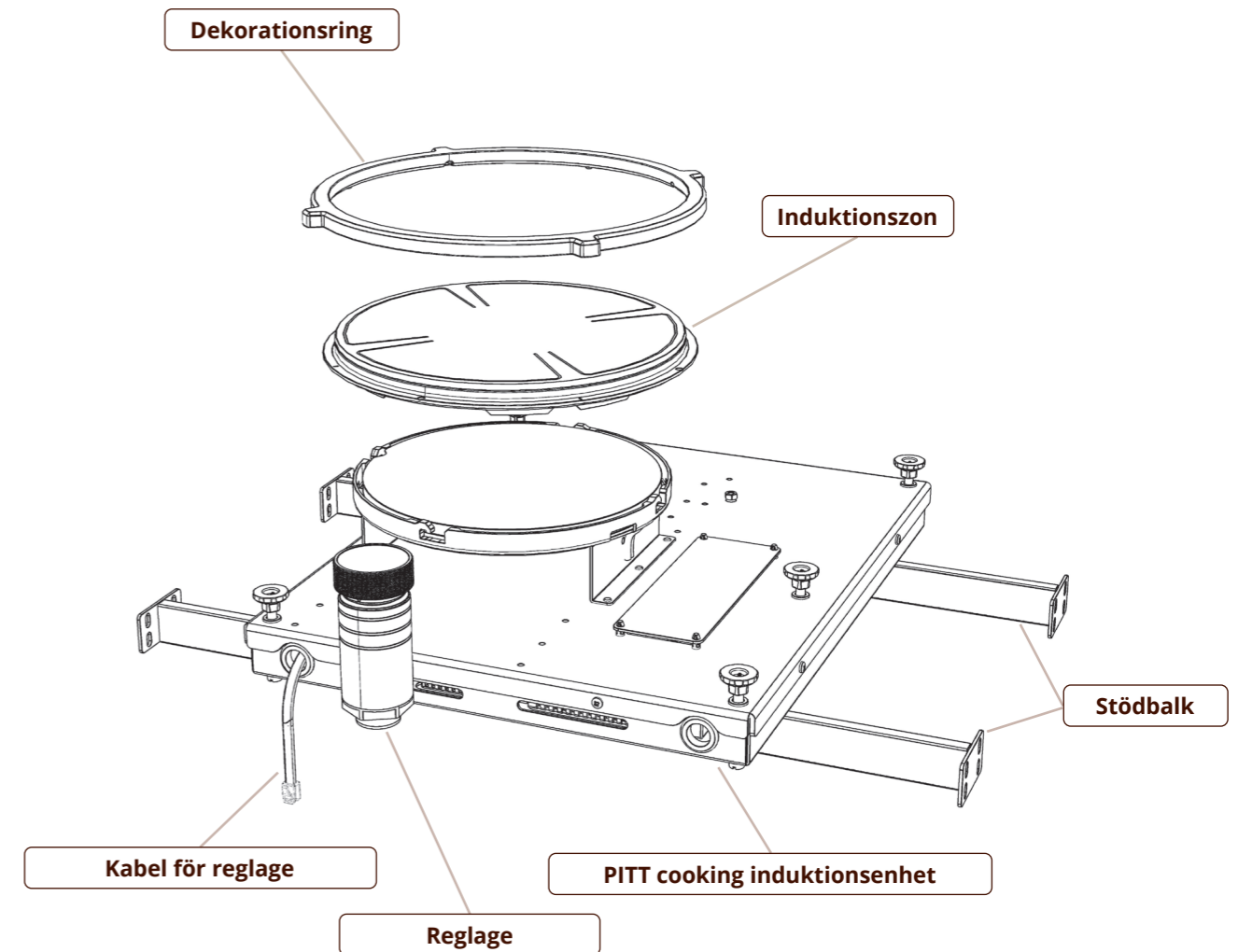


Översikt över förpackningen

Nedan hittar du innehållet i förpackningen. Det kan förekomma att olika antal delar ingår i ditt paket. Se nedan en lista med artikelnummer.

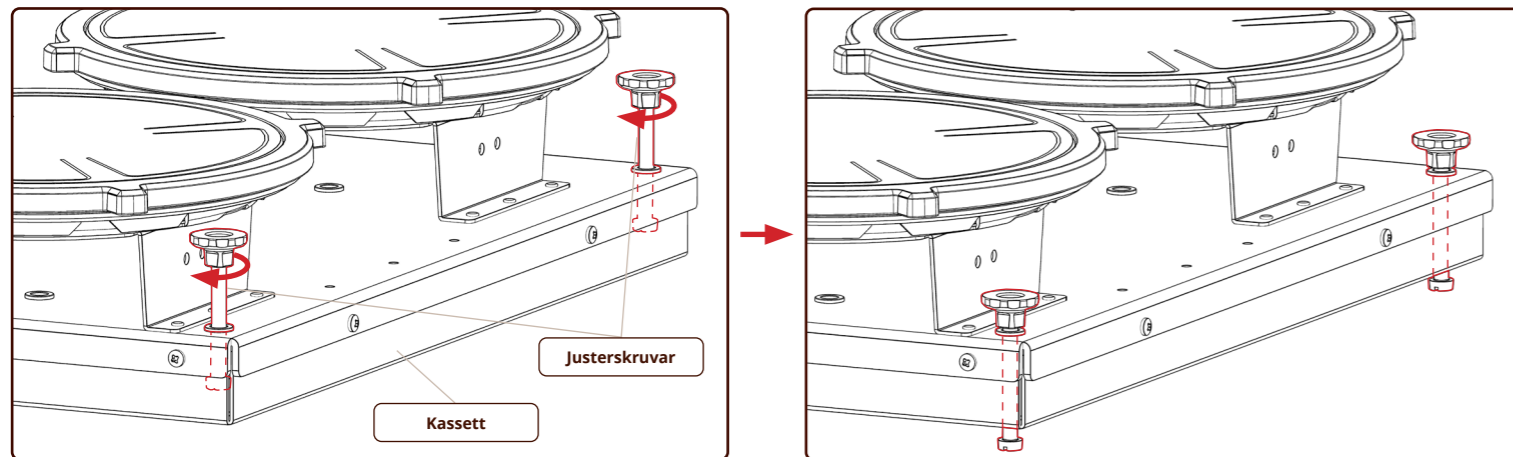
	Akan-I	Azuma-I / Air-I	Baula-I / Bely-I / Baluran-I / Bennett-I	Bandai-I / Balut-I	Bromo-I	Capital-I / Cima-I	Cusin-I / Colo-I	Danau-I / Dempo-I / Drum-I	Ebeko-I / Elbrus-I / Enep-I	Foessa-I
Liten dekorationsring	1	-	1	2	-	2	1	2	4	4
Stor dekorationsring	-	1	1	-	2	1	2	2	1	2
Liten induktionszon	1	-	1	2	-	2	1	2	4	4
Stor induktionszon	-	1	1	-	2	1	2	2	1	2
Reglage	1	1	2	2	2	3	3	4	5	6
Kablar för reglage	1	1	2	2	2	3	3	4	5	6

Kontrollera innan installationen påbörjas att alla delar finns med i förpackningen. Om en del saknas eller är skadad, kontakta oss. Kontaktuppgifter finns på baksidan av manualen.



*Exemplet på detta förpackningsinnehåll gäller modellen Azuma-I.

1. Förbered induktionsapparaten för installation

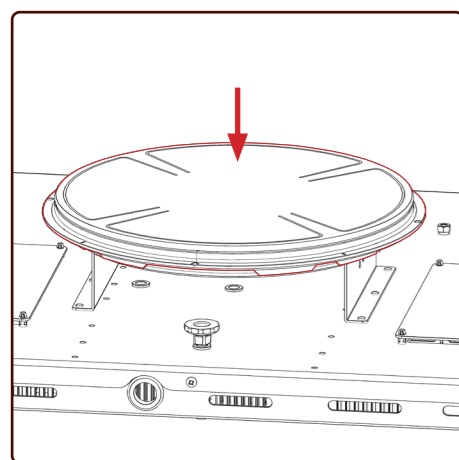


Steg 1

Skruva loss **alla justerskruvar** tills skruvhuvudet når kassetten.

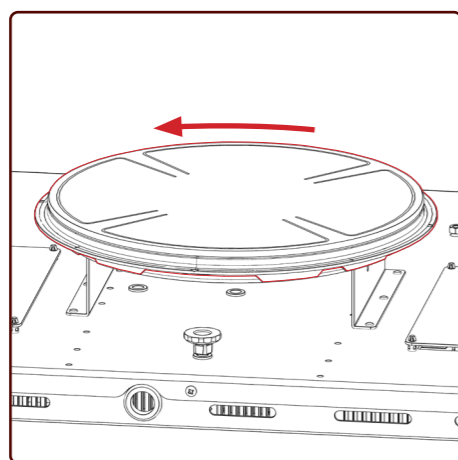
Steg 2

Leta upp alla justerskruvar och upprepa steg 1 för **alla justerskruvar**.



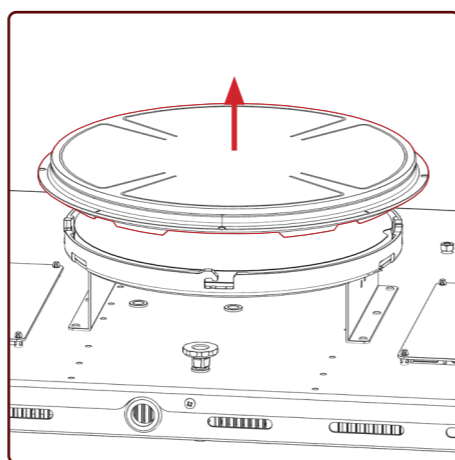
Steg 3

Tryck ned induktionszonen.



Steg 4

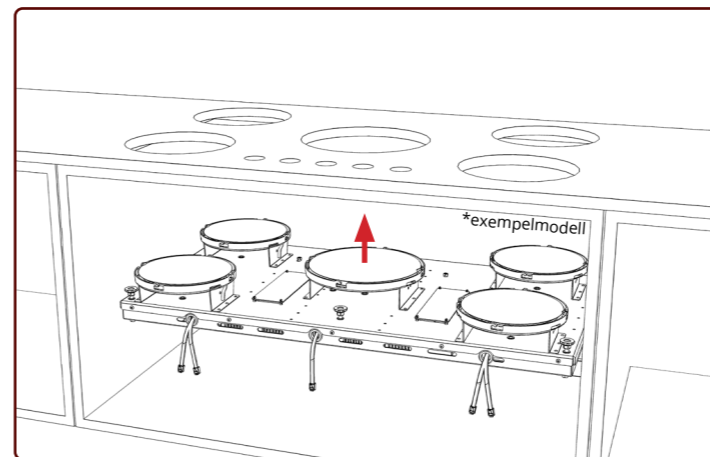
Vrid induktionszonen moturs.



Steg 5

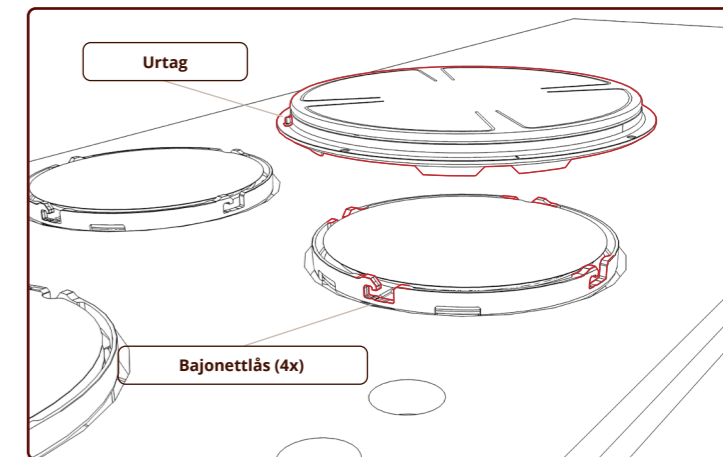
Lyft alla induktionszoner från enheten och lägg dem försiktigt åt sidan.

2. Installation av induktionsapparaten i bänkskivan



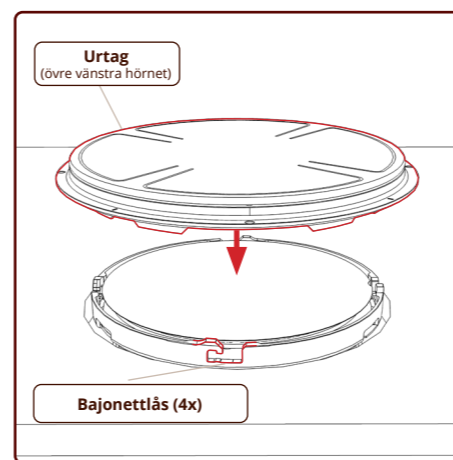
Steg 6

Placera induktionsenheten i bänkskivans hålmönster. **Induktionsenheten kan vara tung. Det rekommenderas att minst två personer utför detta steg.**



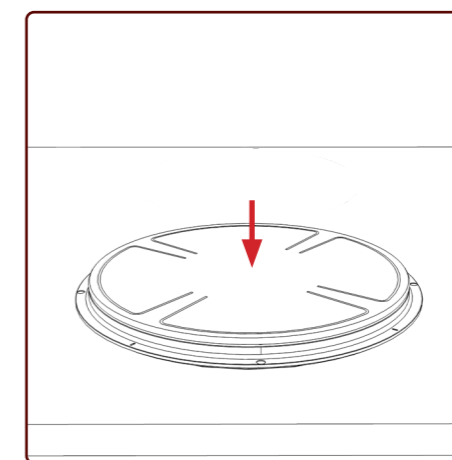
Steg 7

Som förberedelse för nästa steg: se till att **urtaget** ovanpå induktionszonen alltid är placerat i **övre vänstra hörnet**.



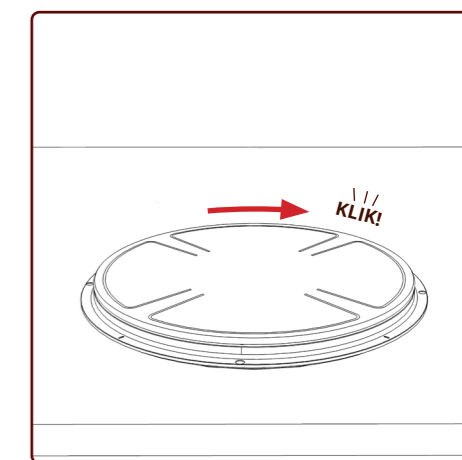
Steg 8

Se till att induktionszonen är korrekt placerad och att **urtaget** sitter i **övre vänstra hörnet**.



Steg 9

Tryck induktionszonen försiktigt nedåt.



Steg 10

Lås induktionszonen genom att vrida den medurs tills det klickar. Upprepa steg 8 till 10 för alla induktionszoner.

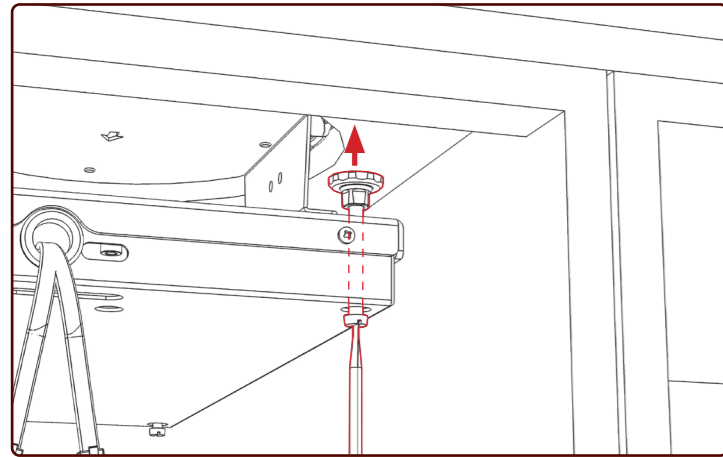


VARNING

Det är mycket viktigt för installatörens och kundens säkerhet att induktionszonerna installeras korrekt.

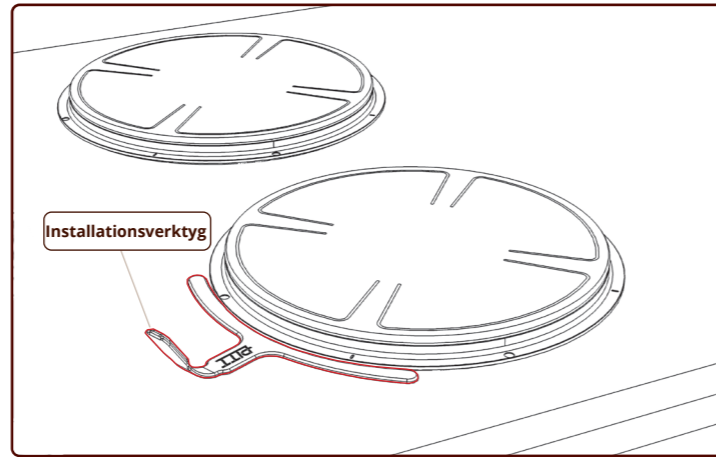
Se till att alla bajonettlås är korrekt monterade på varje induktionszon.

3. Göra induktionsenheten vattentät



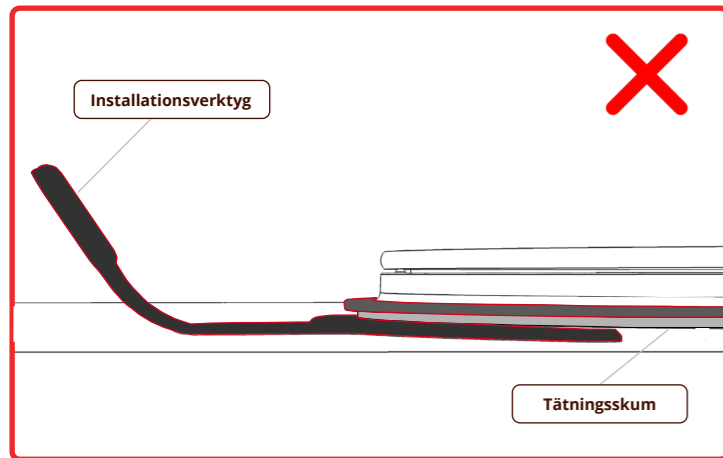
Steg 11

Dra åt alla justerskruvar **för hand**. Dra inte åt justerskruvarna för hårt. Läs igenom följande steg noggrant.



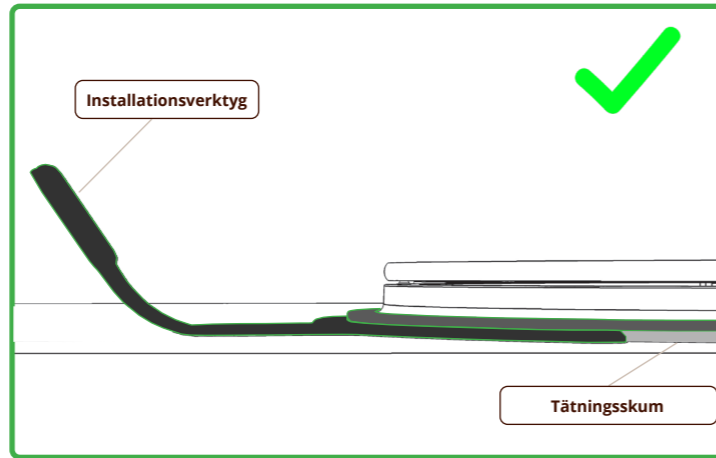
Steg 12

Använd det medföljande installationsverktyget när justerskruvarna dras åt. Installationsverktyget anger rätt höjd för induktionszonen/-zonerna.



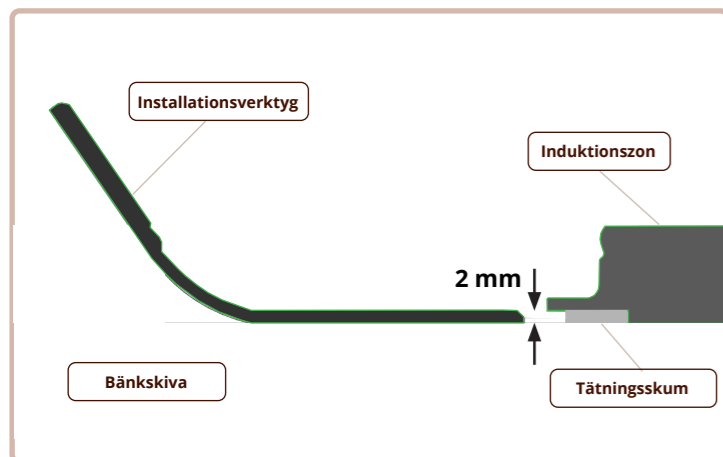
Observera!

Induktionszonen sitter för högt och tätningen är inte vattentät. Se till att justerskruvarna dras åt ytterligare så att induktionszonen hamnar på samma höjd som installationsverktyget.



Observera!

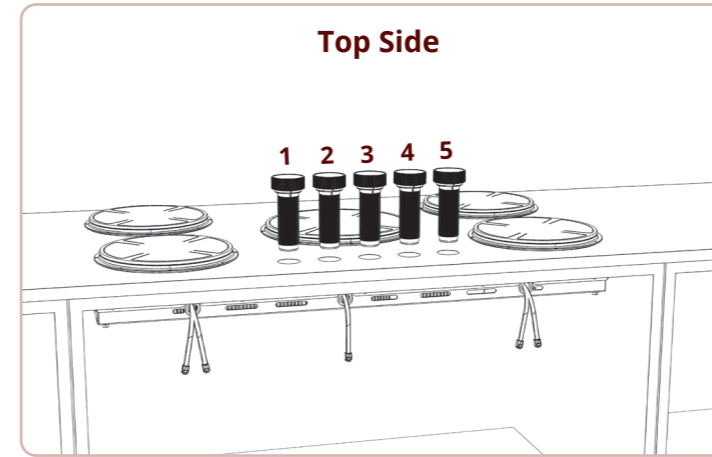
Justerskruvarna är korrekt åtdragna och tätningen av induktionszonen är vattentät.



Observera!

Avståndet mellan undersidan av induktionszonen och bänkskivan måste vara 2 mm.

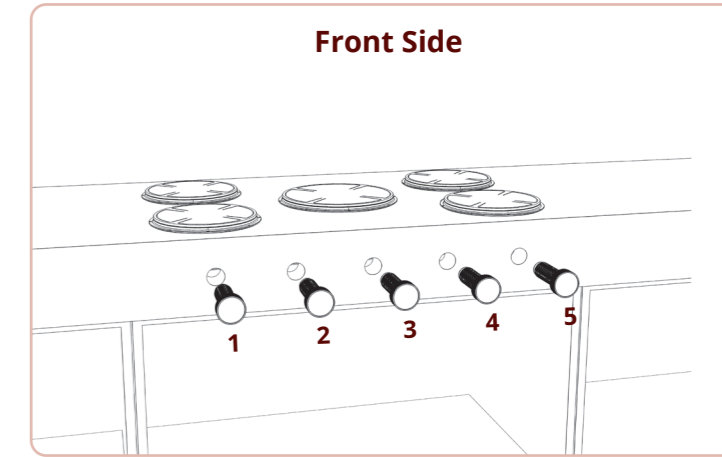
4. Installera reglagen (1/2)



Top Side

Information

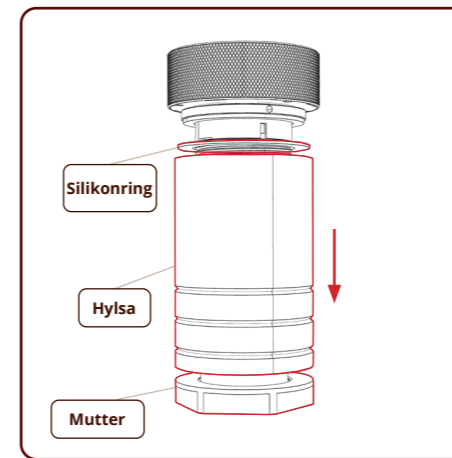
Vid installation av en Top Side-modell, placera reglagen **ovanpå bänkskivan**. Reglagen är numrerade på undersidan.



Front Side

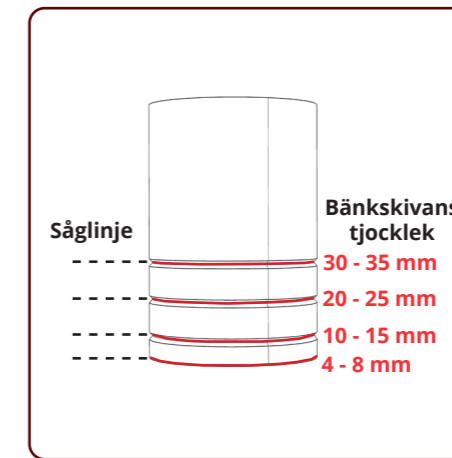
Information

Vid installation av en Front Side-modell, placera reglagen på **framsidan av bänkskivan**. Reglagen är numrerade på undersidan.



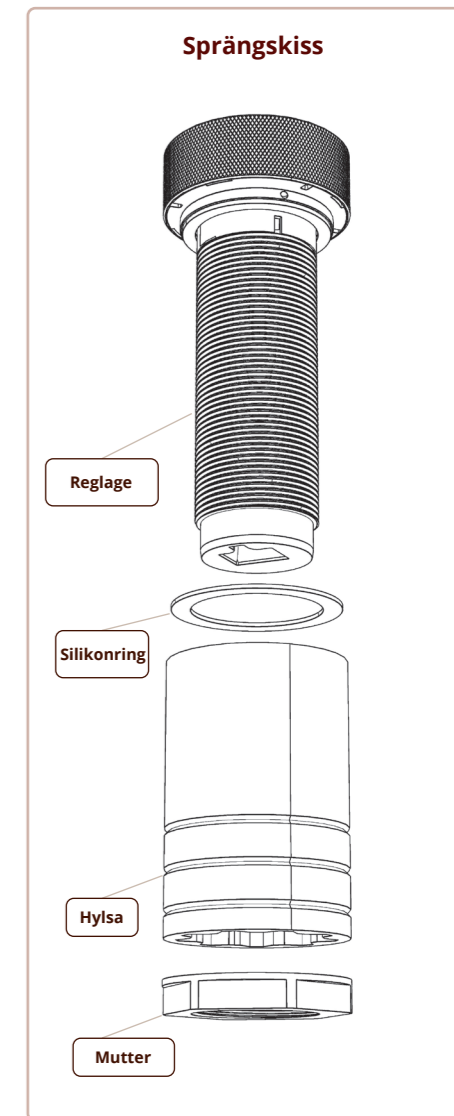
Steg 13

Demontera muttern, hylsan och silikonringen från reglaget.



Steg 14

Såga hylsan till rätt längd. Hylsan måste sågas till enligt **bänkskivans tjocklek**.



Information

Sprängskiss av reglaget.



Det är mycket viktigt att säkerställa att induktionszonerna installeras på rätt höjd. Detta kan uppnås genom att dra åt justerskruvarna korrekt.

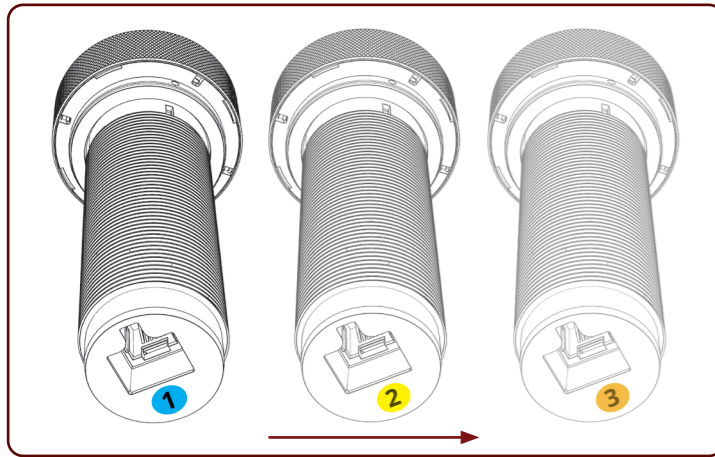
Om dessa steg inte följs korrekt är det möjligt att induktionsenheten inte är vattentät.



Såga hylsan till rätt längd av säkerhetsskäl!

Aluminiumgången på reglaget får inte vara synlig när hylsan installeras i steg 16.

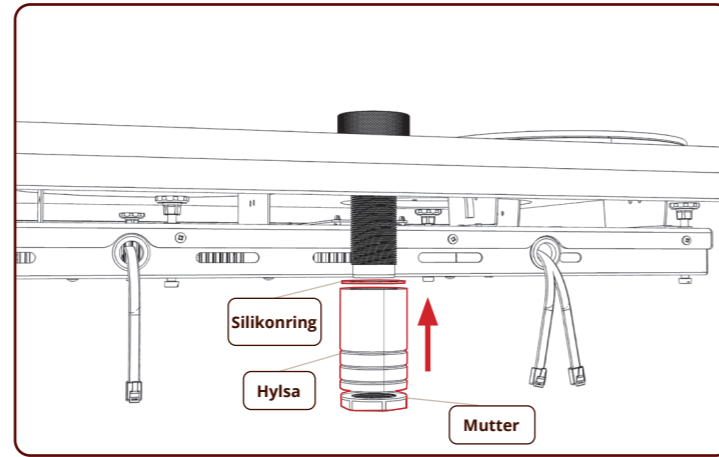
4. Installera reglagen (2/2)



Steg 15

Observera klistermärket på undersidan av reglaget/reglagen.
Det vänstra reglaget börjar med 1 och räknas uppåt åt höger.

*Bilden visar en representation av klistermärkena på undersidan av reglagen.
Totalt kan det finnas 1 till 6 reglage.*



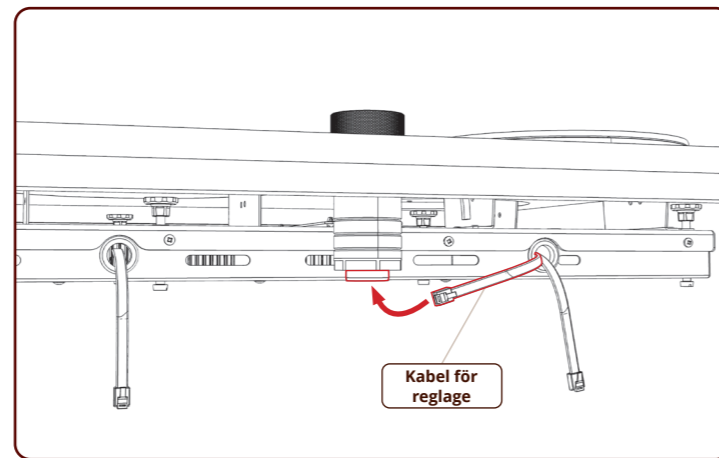
Steg 16

Placera reglaget/reglagen i det avsedda hålmönstret. Montera silikonringen, den (till rätt längd kapade) hylsan och muttern i rätt ordning.



Steg 17

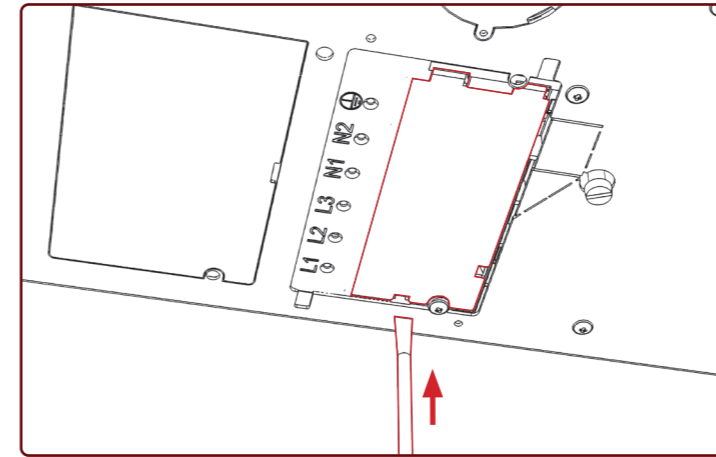
Se till att justeringsindikatorn är riktad framåt (Top Side) eller uppåt (Front Side). **Dra åt muttern på reglaget ordentligt.**



Steg 18

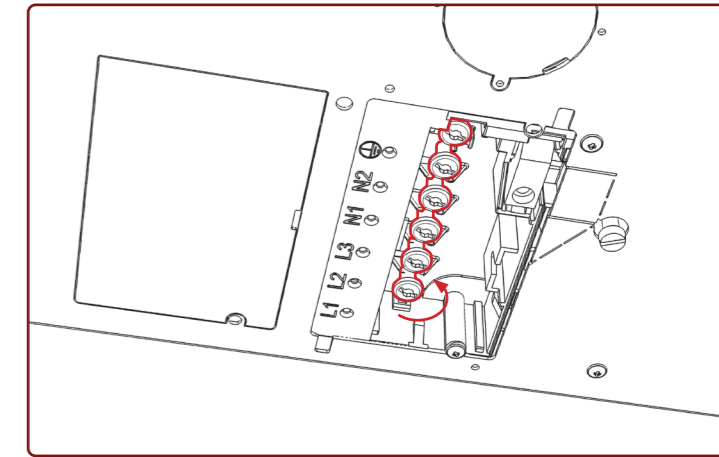
Anslut kabeln för reglaget i anslutningsporten för reglaget. Om det finns fler än ett reglage, upprepa detta steg tills alla reglage är anslutna.

5. Anslut induktionsenheten till strömförsörjningen (1/2)



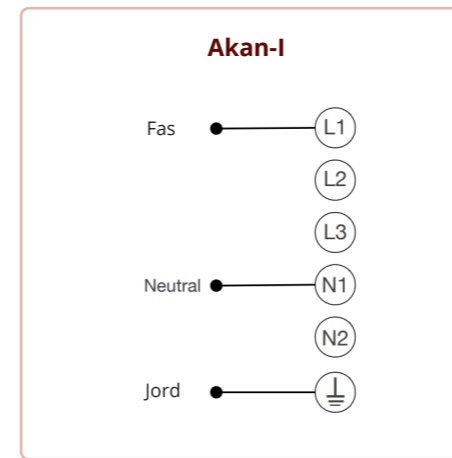
Steg 19

Du hittar kopplingsplinten på undersidan av induktionsenheten. Klicka loss plastkåpan från generatormotorn med en liten platt skruvmejsel.



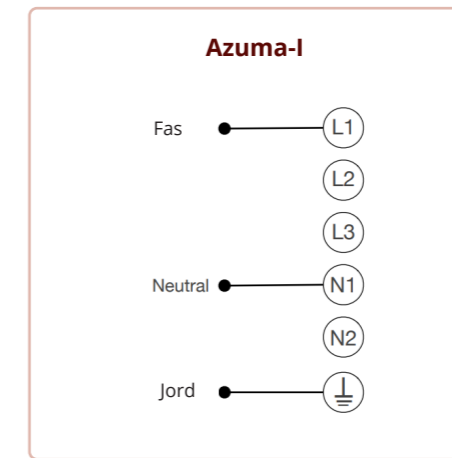
Steg 20

Lossa skruvarna så att kablarna kan anslutas i nästa steg.



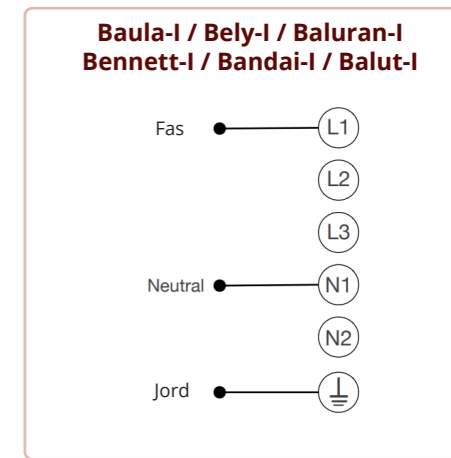
Anslutningsschema

220 - 240 V ~
Max. 2.100 Watt



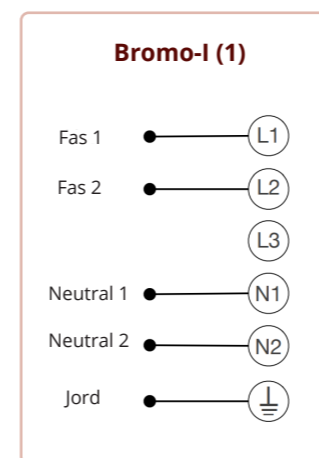
Anslutningsschema

220 - 240 V ~
Max. 3.000 Watt



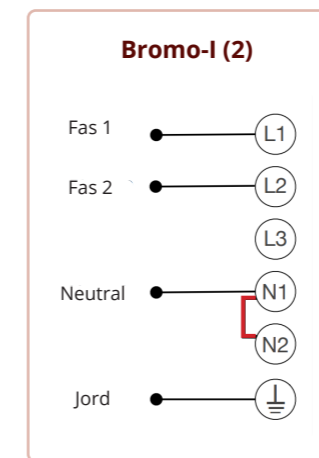
Anslutningsschema

220 - 240 V ~
Max. 3.680 Watt



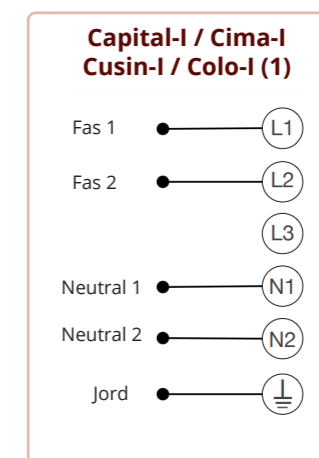
Anslutningsschema

220 - 240 V ~
Max. 6.000 Watt



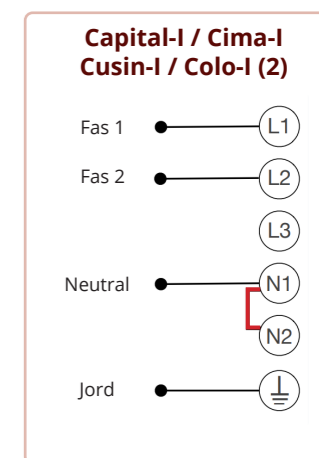
Anslutningsschema

380 - 415 V ~
Max. 6.000 Watt



Anslutningsschema

220 - 240 V ~
Max. 6.680 Watt



Anslutningsschema

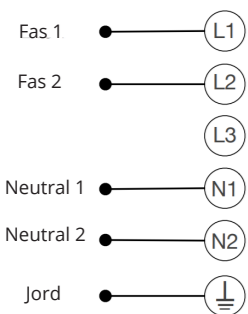
380 - 415 V ~
Max. 6.680 Watt

Se till att muttern är ordentligt åtdragen.

Om detta inte görs kan reglaget lossna och bli obrukbart för användaren.

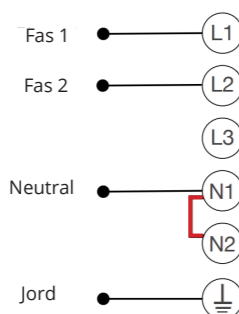
5. Anslut induktionsenheten till strömförsörjningen (2/2)

Danau-I / Dempo-I Drum-I (1)



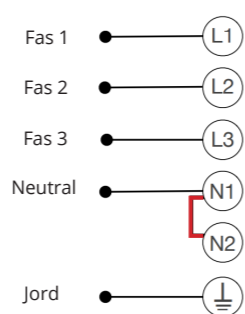
Anslutningsschema
220 - 240 V ~
Max. 7.360 Watt

Danau-I / Dempo-I Drum-I (2)



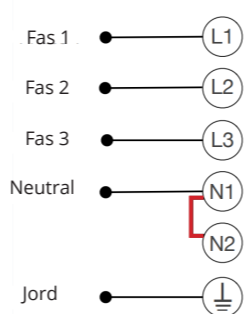
Anslutningsschema
380 - 415 V ~
Max. 7.360 Watt

Ebeko-I / Elbrus-I Enep-I

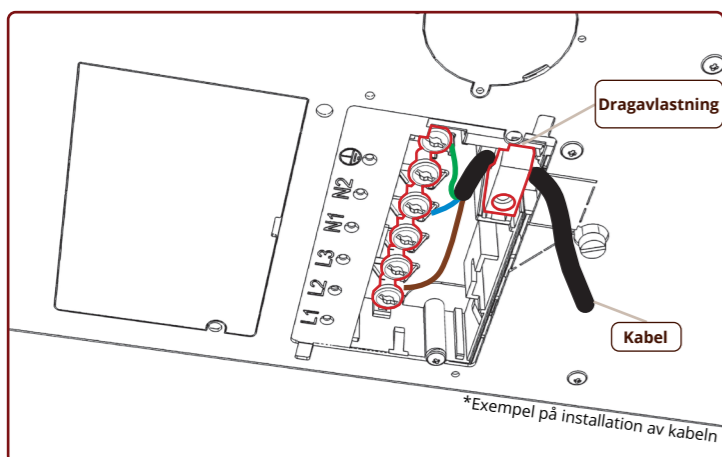


Anslutningsschema
380 - 415 V ~
Max. 10.360 Watt

Foessa-I

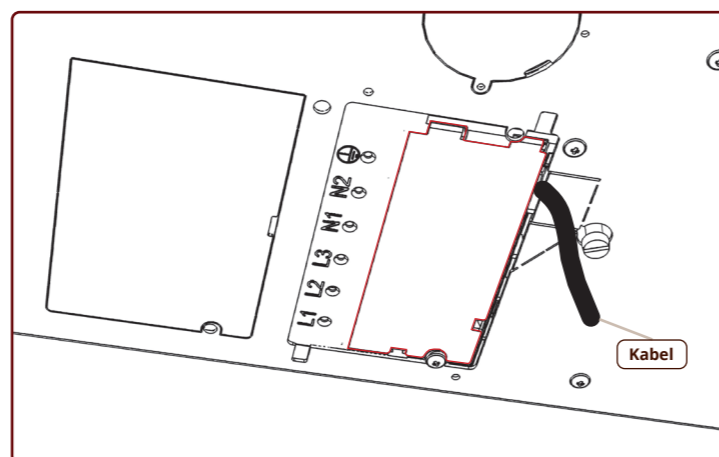


Anslutningsschema
380 - 415 V ~
Max. 11.040 Watt



Steg 21

Anslut ledningarna enligt korrekt anslutningsschema och dra åt skruvarna. Se till att, efter att kabelledarna har installerats, att kabeln ansluts till **dragavlastningen**.
Se specifikationerna för kabeln på sida 3.



Steg 22

När kabeln är installerad, klicka tillbaka plastkåpan på plats. Anslut enheten till strömförsörjningen för att testa induktionsenheten.

Lösningar för möjliga felkoder efter första uppstart



'Ep1 - buttons'

Kontrollera alla kabelanslutningar till reglagen och säkerställ att de är korrekt anslutna till reglagen (steg 18).



'Ep3 - LIN' or 'Er - 0x33'

Kontrollera anslutningen på undersidan av enheten (steg 21) och säkerställ att **alla förbindningsbyglar och ledningar** är korrekt installerade.

6. Ställa in induktionsapparaten med anpassade inställningar

Varning

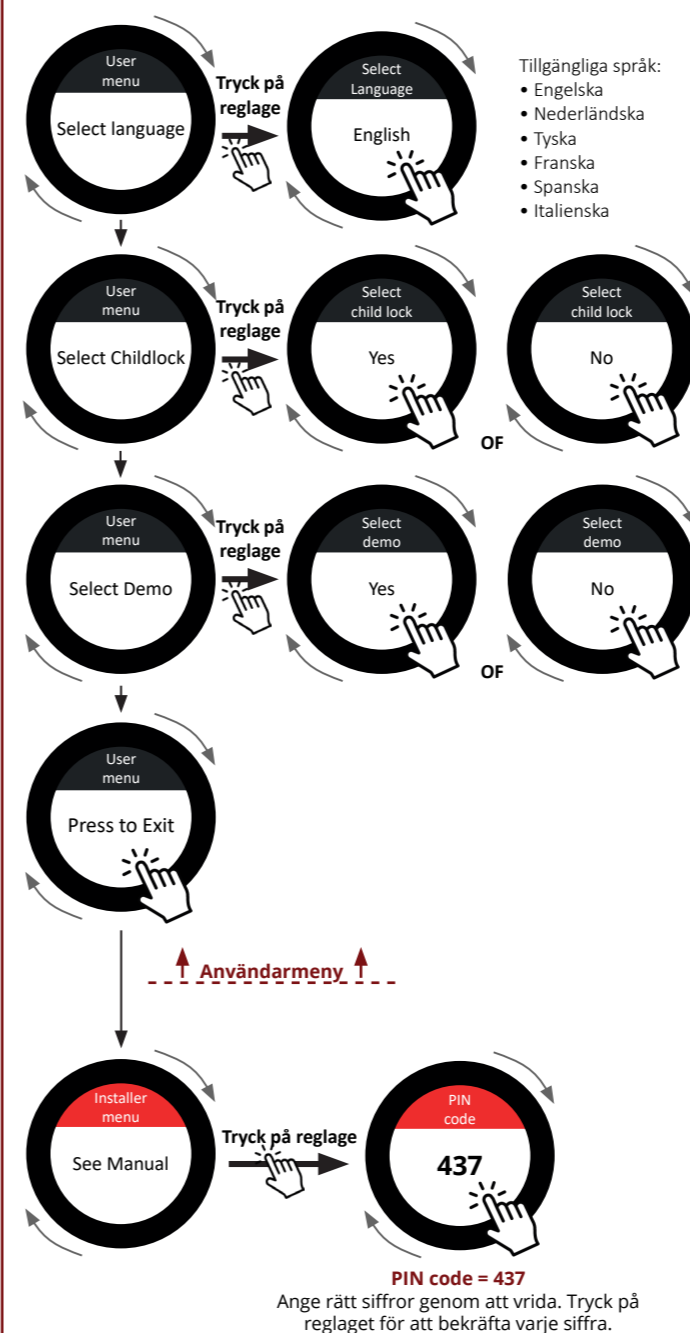
Användar- och installatörsmenyn får endast användas av en certifierad installatör.

Konfigurationsmenyn kan öppnas genom att följa dessa steg:

- Stäng av induktionsenheten. Detta kan göras på två sätt:
 - Koppla bort induktionsenheten från strömförsörjningen och anslut den sedan igen.
 - När "cold" visas på alla reglage för kokzonerna stängs enheten automatiskt av.
- När induktionsenheten är avstängd, tryck på ett av reglagen.
- När logotypen visas, tryck direkt på det vänstra reglaget (reglage 1) och håll det intryckt i åtta sekunder.
- Navigera genom menyn genom att vrida för att välja de olika alternativen. Tryck på reglaget för att bekräfta.

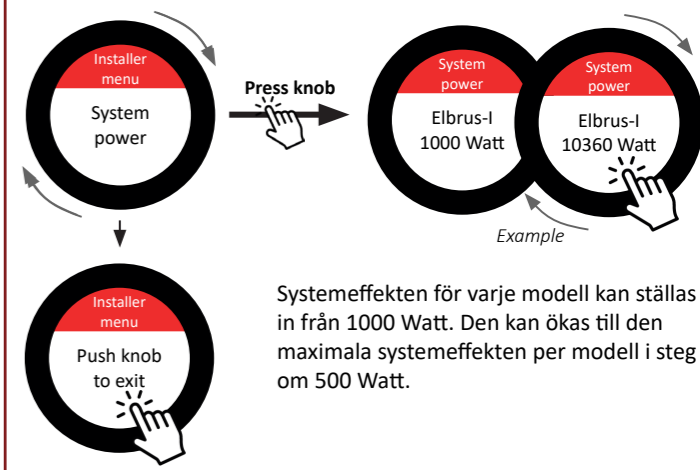
Vid oklarheter och/eller frågor, se sista sidan i denna manual för servicekontaktinformation.

Användarmeny



Installatörsmeny

Installatörsmenyn får endast användas av en behörig installatör.



VIKTIGT
 Se till att systemeffekten är korrekt inställd.

Glöm inte att kontrollera de sista kontrollerna på sista sidan!

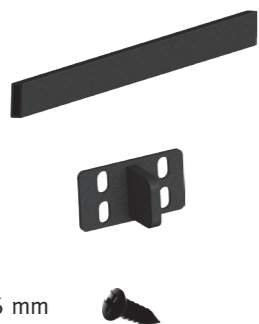
7. Installera stödbalkssetet

Förpackningens innehåll:

2x stödbalkar

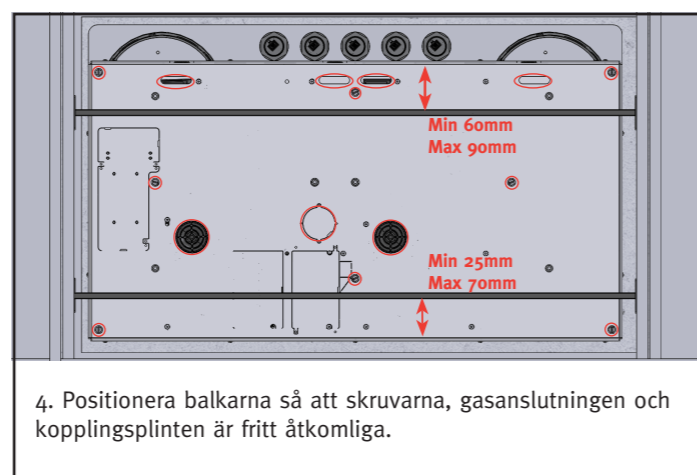
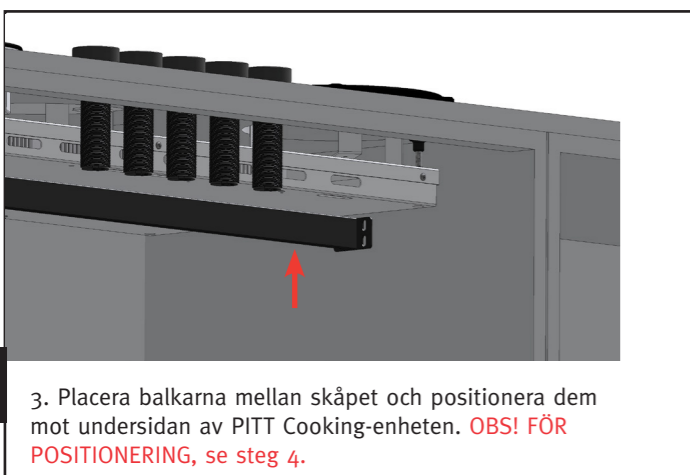
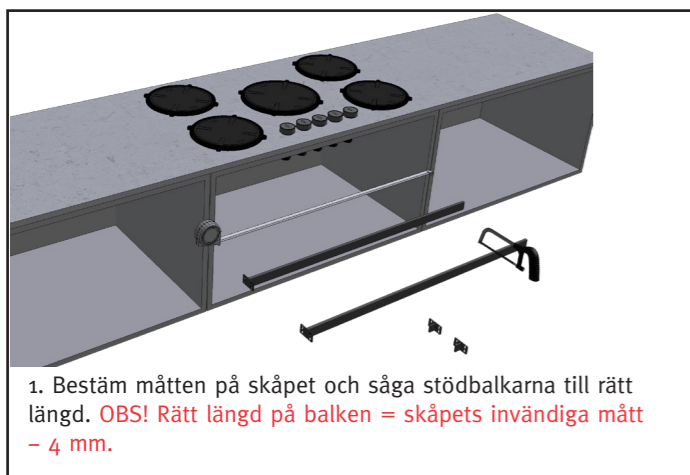
4x insatsdelar

16x krysspårsskruvar 4,2 × 16 mm

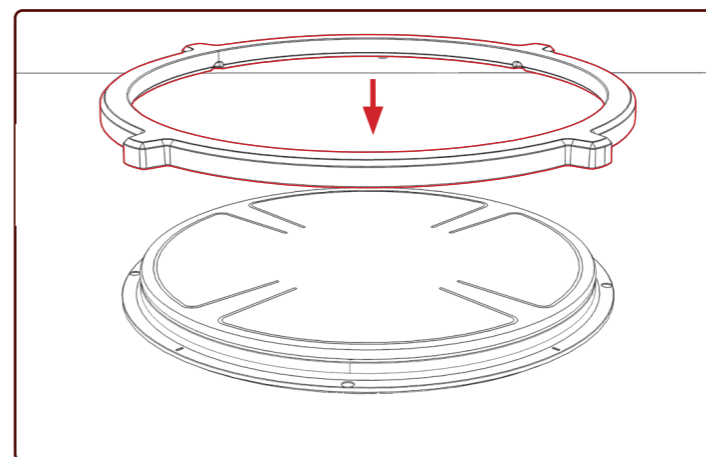


Nödvändiga verktyg:

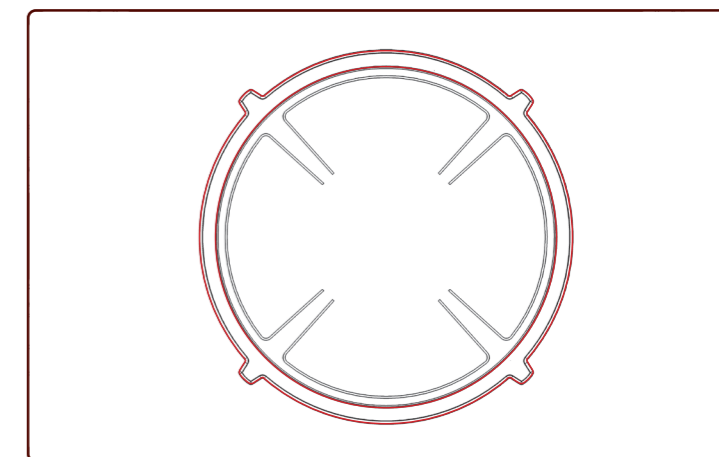
- Tumstock
- Krysspårsskrivmejsel
- Metallsåg



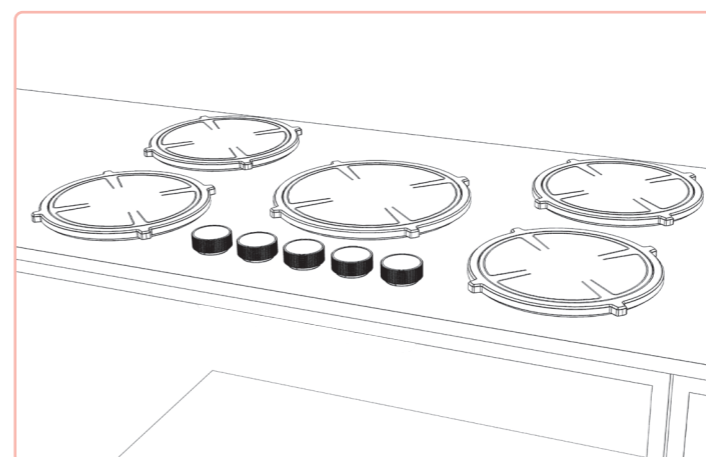
8. Slutsteg & kontroller



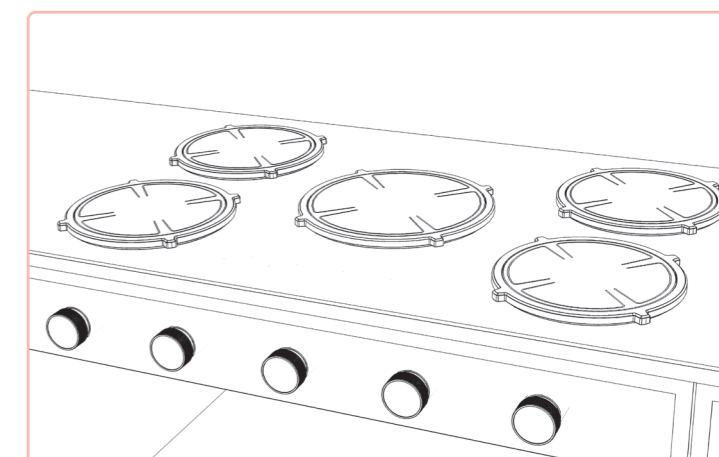
Montera dekorationsringen/-ringarna på induktionszonerna. Se till att gummifötterna faller i de fyra hålen i induktionszonen.



Se till att dekorationsringen placeras enligt illustrationen, som ett "X".



Installationen är nu slutförd. Bilden visar en exempelmodell av Top Side. Se till att varje induktionszon testas. Se instruktionerna nedan.



Installationen är nu slutförd. Bilden visar en exempelmodell av Front Side. Se till att varje induktionszon testas. Se instruktionerna nedan.

Efter installation och kontroll, testa varje induktionszon med en rekommenderad kastrull och ställ effekten på 5.

Om du hör ett surrande ljud från induktionszonen och kastrullen fungerar induktionszonen korrekt.

Om så inte är fallet, kontakta vår serviceavdelning (se sista sidan).

Made in Holland

**PITT Cooking
Damzigt 54
3454 PS De Meern
The Netherlands**

**T: +31 (0)88 088 70 70
www.pittcooking.com**