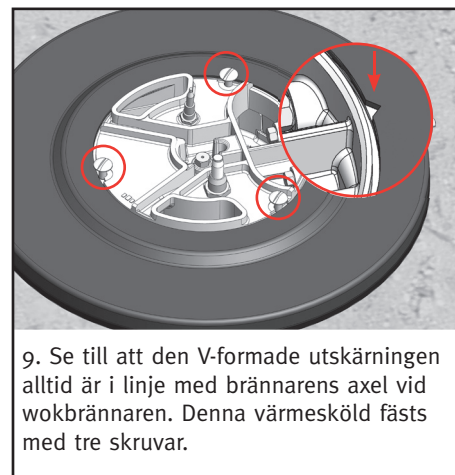
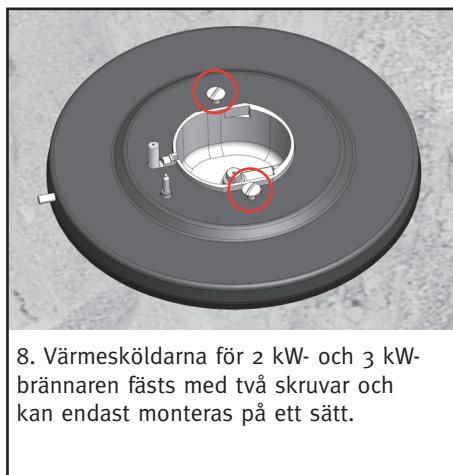
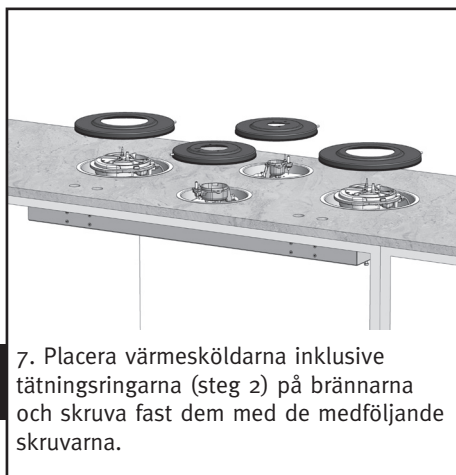
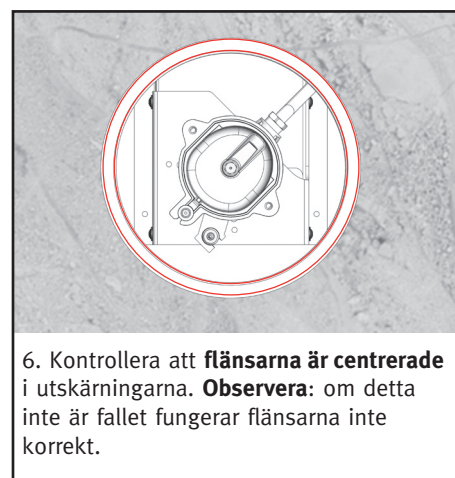
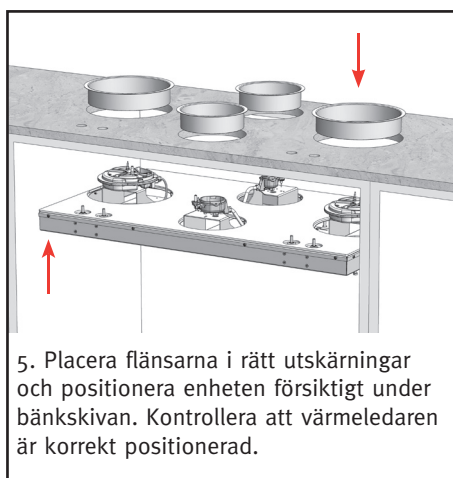
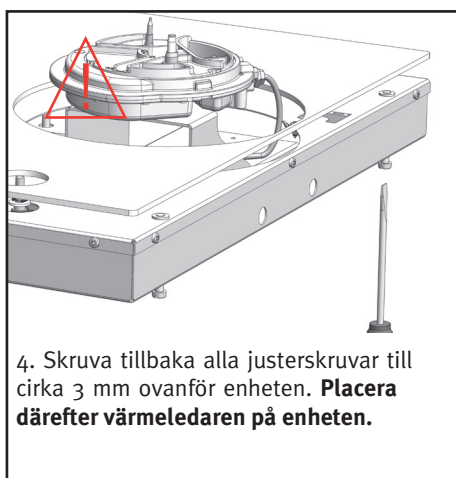
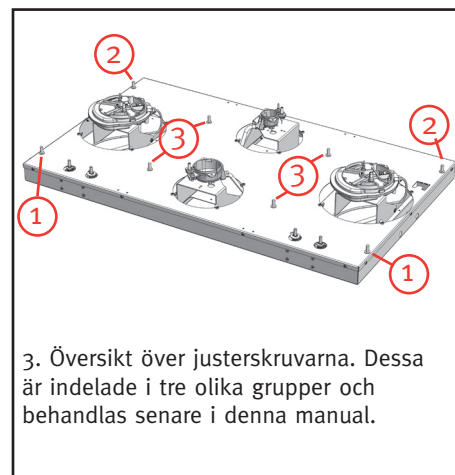


SE *Installationsmanual*

**Gas
Top Side**



SE



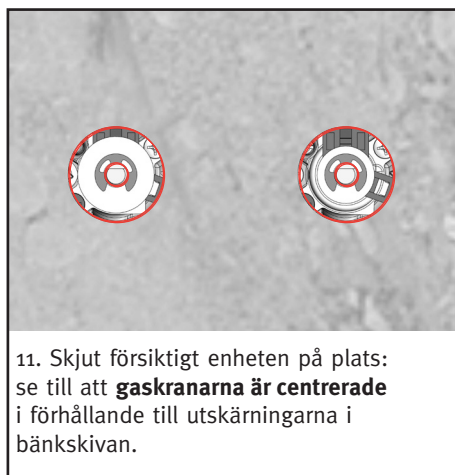
Viktigt!

Vid **felaktig justering av reglagen** kommer brännarna inte att tändas eller tändas dåligt.

För att säkerställa **garantin och att matlagningsprodukten fungerar korrekt** måste installationen utföras noggrant enligt beskrivningen i denna manual.



10. Observera: tejprensan under tätningsringen på vredet får ännu **inte tas bort**.



11. Skjut försiktigt enheten på plats: se till att **gaskranarna är centrerade** i förhållande till utskärningarna i bänkskivan.



12. Tryck vreden stadigt på gaskranarna med markeringen riktad framåt. Tryck in vredet och kontrollera att det återgår till viloläget.



13. När vreden är korrekt placerade syns en liten öppning mellan vredet och ovsidan av tätningsringen.



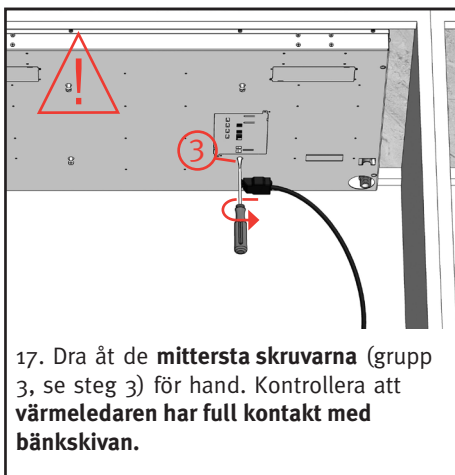
14. Dra åt justerskruvarna från grupp 1 (se steg 3). Detta pressar värmeledaren mot bänkskivan.



15. Sluta dra åt när undersidan av vreden sjunker ner i ringarna. Vreden ska sticka ut **5-7 mm ovanför ringarna**.



16. Dra åt de **bakre justerskruvarna** (grupp 2, se steg 3) **för hand**. Kontrollera att **värmeledaren har full kontakt med bänkskivan**.



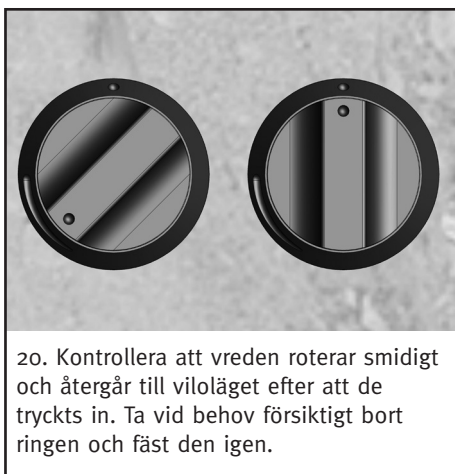
17. Dra åt de **mittersta skruvarna** (grupp 3, se steg 3) **för hand**. Kontrollera att **värmeledaren har full kontakt med bänkskivan**.



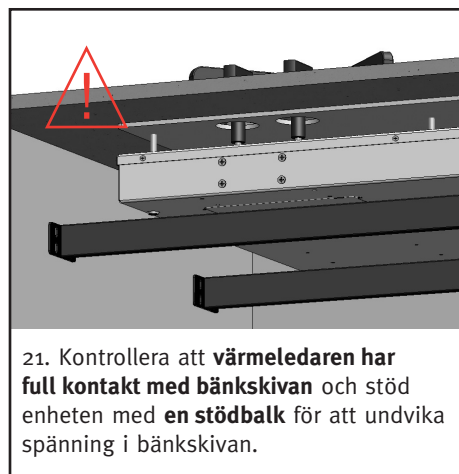
18. Anslut enheten till gas och el och tänd brännarna. Om **lågorna slocknar efter tändning** måste vreden **justeras på nytt** (steg 14).



19. Ta bort tejprensan under tätningsringen. Tryck **vred och ring som en enhet** över gaskranen så att de är centrerade och korrekt inriktade.



20. Kontrollera att vreden roterar smidigt och återgår till viloläget efter att de tryckts in. Ta vid behov försiktigt bort ringen och fäst den igen.



21. Kontrollera att **värmeledaren har full kontakt med bänkskivan** och stöd enheten med **en stödbalk** för att undvika spänning i bänkskivan.

Monteringsanvisning stödsats

Förpackningens innehåll:

2x stödbalk



4x insatsdel

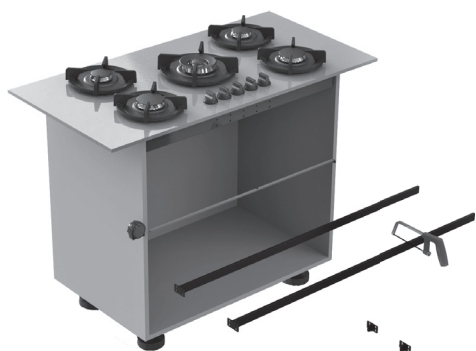


16x krysspårsskruvar 4,2x16 mm

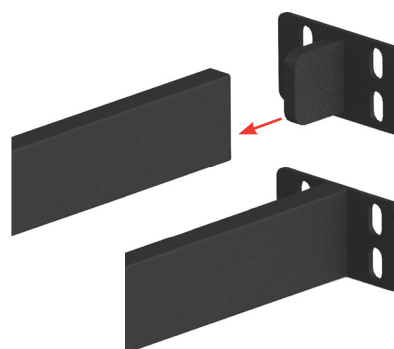


Nödvändiga verktyg:

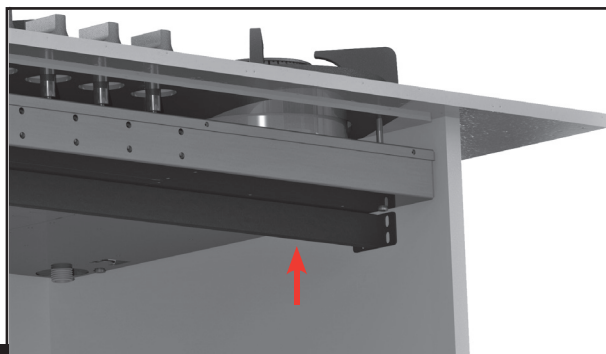
- Tumstock
- Krysspårsskrivmejsel
- Metallsåg



1. Bestäm skåpets mått och såga stödbalkarna till rätt längd.
OBS! RÄTT BALKLÄNGD = SKÅPETS INVÄNDIGA MÅTT - 4 MM.

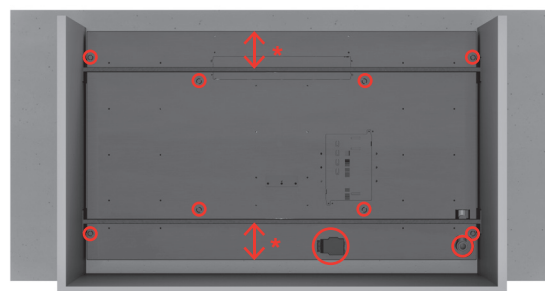


2. Placera insatsdelarna i ändarna på de kapade stödbalkarna.

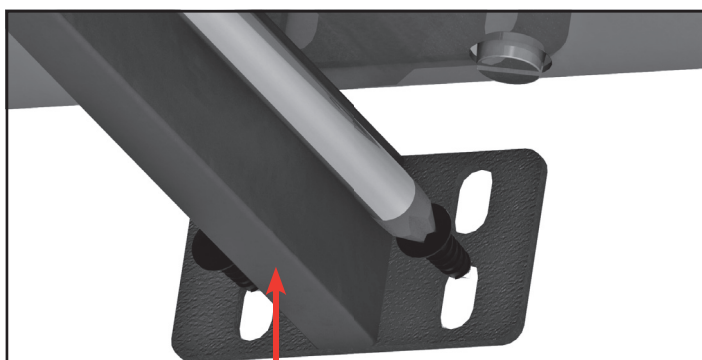


3. Placera stödbalken mellan skåpet och positionera den mot undersidan av PITT Cooking-enheten. **OBSERVERA POSITIONERINGEN, SE STEG 4!**

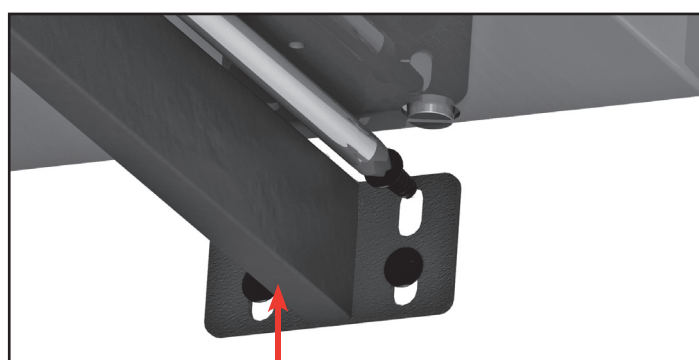
* Minsta avstånd 80 mm



4. Positionera stödbalken så att justerskruvarna, gasanslutningen och kopplingsplint är fritt åtkomliga.



5. Tryck stödbalken stadigt mot undersidan av PITT Cooking-enheten och dra åt de två nedre skruvarna för hand. Upprepa detta steg för den andra sidan av skåpet.



6. Tryck stödbalken stadigt mot undersidan av PITT Cooking-enheten och dra åt de två övre skruvarna helt och därefter de nedre skruvarna helt.



Made in Holland

PITT Cooking
Damzigt 54
3454 PS De Meern
The Netherlands

T: +31 (0)88 088 70 70
F: +31 (0)88 088 70 71
www.pittcooking.com