

SE *Installationsmanual*

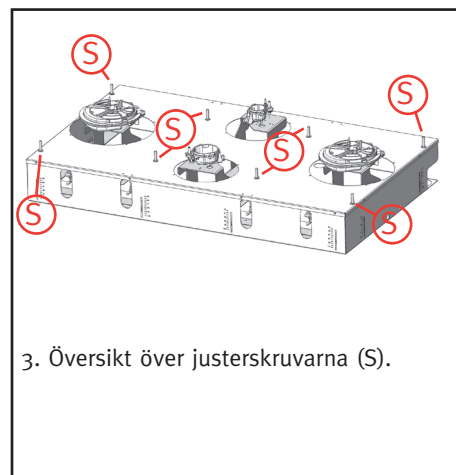
**Gas
Front Side**



1. Översikt över de olika delarna.



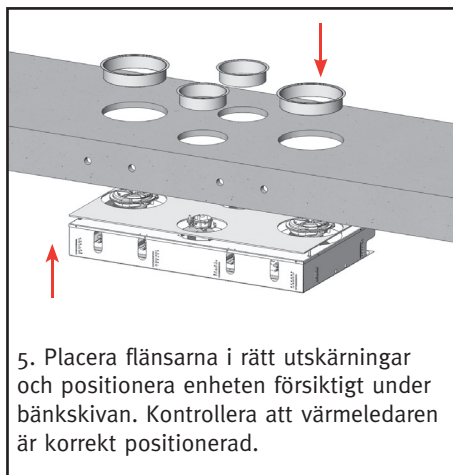
2. Tryck **tätningringen** försiktigt över kanten på värmeskölden. Kontrollera att ringen **sluter helt tätt**.



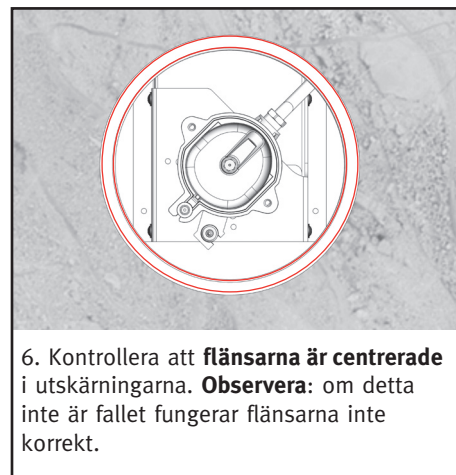
3. Översikt över justerskruvarna (S).



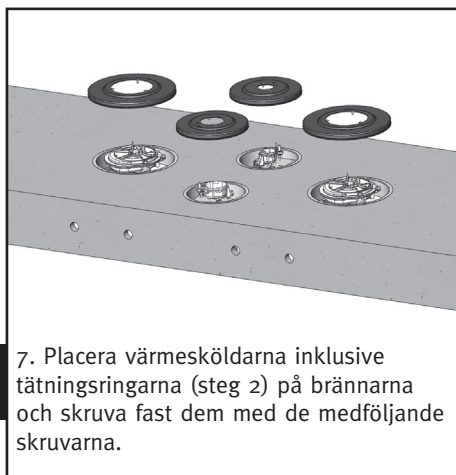
4. Skruva tillbaka alla justerskruvar till cirka 3 mm ovanför enheten. **Placera därefter värmeledaren på enheten.**



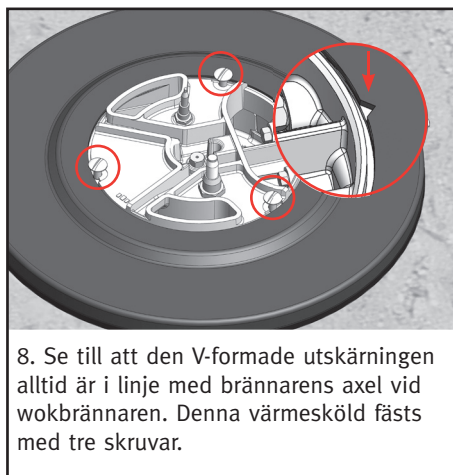
5. Placera flänsarna i rätt utskärningar och positionera enheten försiktigt under bänkskivan. Kontrollera att värmeledaren är korrekt positionerad.



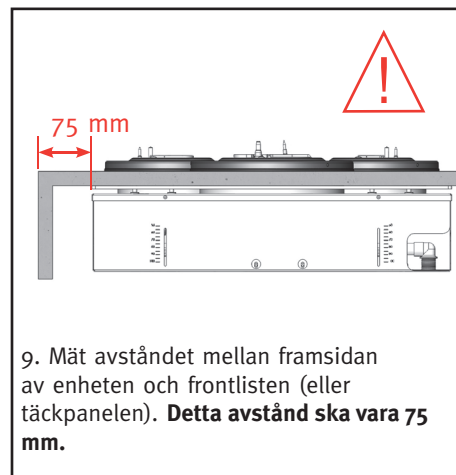
6. Kontrollera att **flänsarna är centrerade** i utskärningarna. **Observera:** om detta inte är fallet fungerar flänsarna inte korrekt.



7. Placera värmesköldarna inklusive tätningringarna (steg 2) på brännarna och skruva fast dem med de medföljande skruvarna.



8. Se till att den V-formade utskärningen alltid är i linje med brännarens axel vid wokbrännaren. Denna värmesköld fästs med tre skruvar.



9. Mät avståndet mellan framsidan av enheten och frontlisten (eller täckpanelen). **Detta avstånd ska vara 75 mm.**

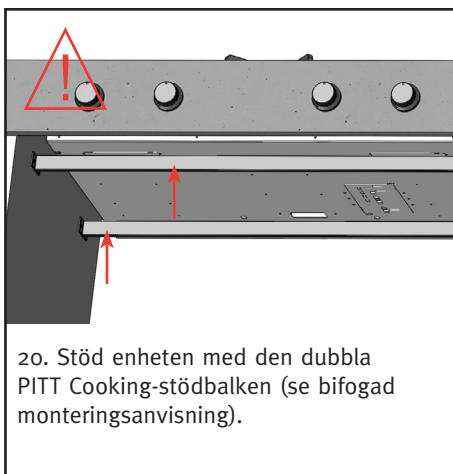
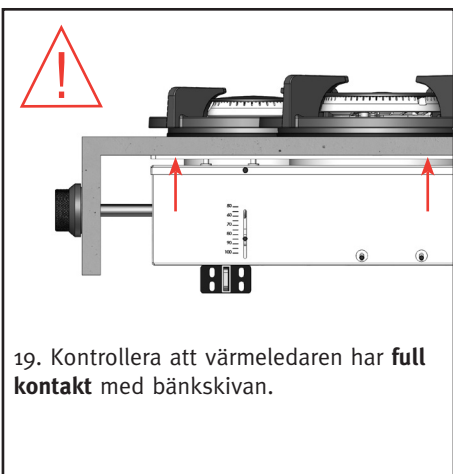
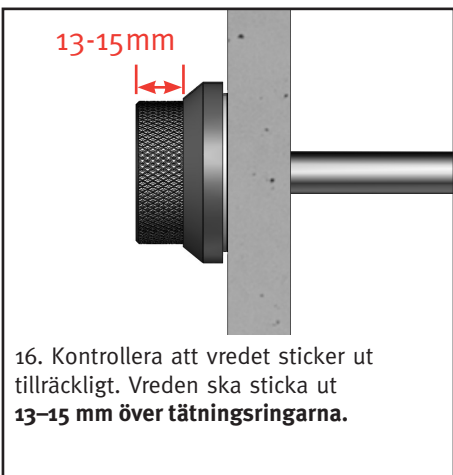
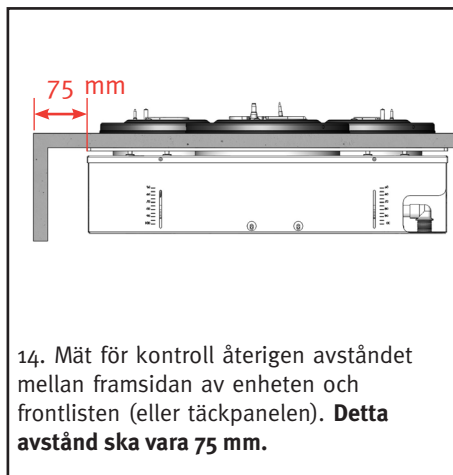
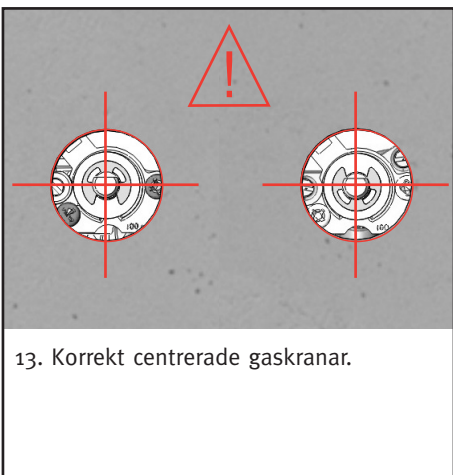
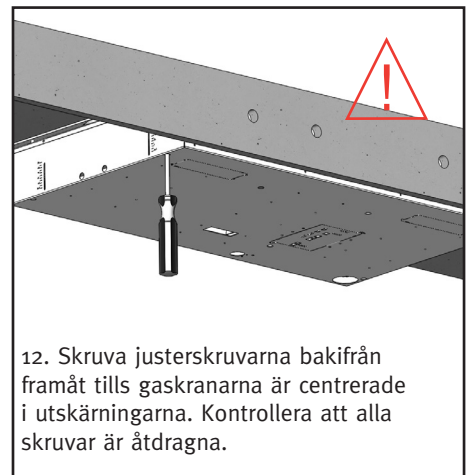
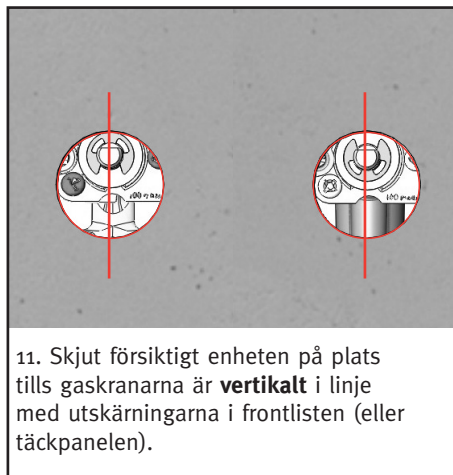
SE



Viktigt!

Vid **felaktig justering av reglagen** kommer brännarna inte att tändas eller tändas dåligt.

För att säkerställa **garantin och att matlagningsprodukten fungerar korrekt** måste installationen utföras noggrant enligt beskrivningen i denna manual.



Monteringsanvisning stödsats

Förpackningens innehåll:

2x stödbalk



4x insatsdel



16x krysspårsskruvar 4,2x16 mm

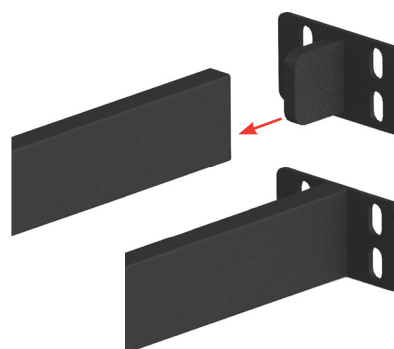


Nödvändiga verktyg:

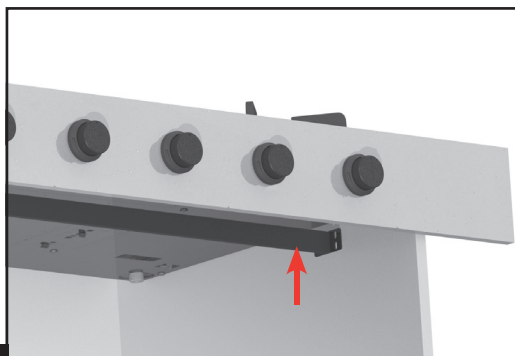
- Tumstock
- Krysspårsskrumjessel
- Metallsåg



1. Bestäm skåpets mått och såga stödbalkarna till rätt längd.
OBS! RÄTT BALKLÄNGD = SKÅPETS INVÄNDIGA MÅTT - 4 MM.

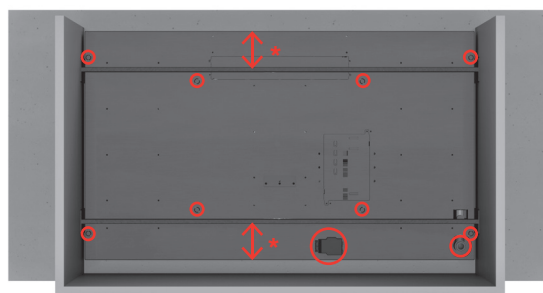


2. Placera insatsdelarna i ändarna på de kapade stödbalkarna.

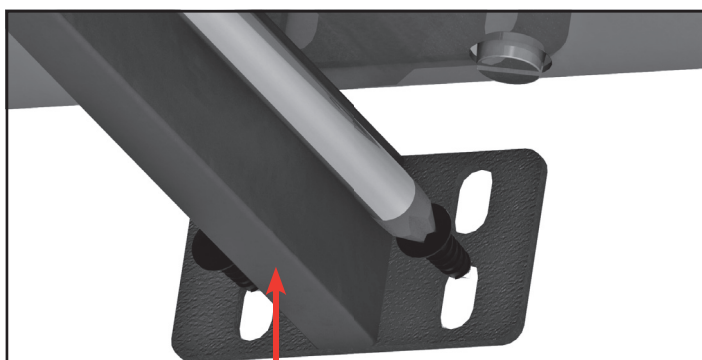


3. Placera stödbalken mellan skåpet och positionera den mot undersidan av PITT Cooking-enheten. **OBSERVERA POSITIONERINGEN, SE STEG 4!**

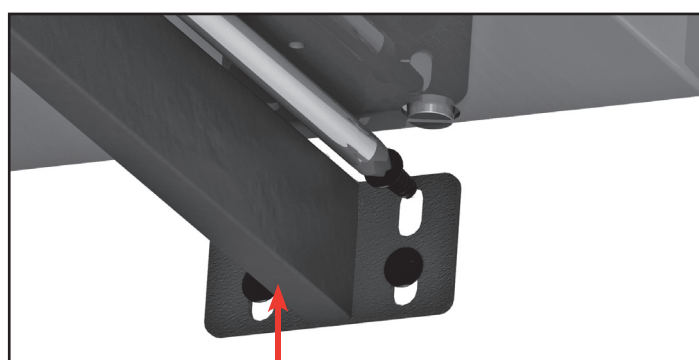
* Minsta avstånd 80 mm



4. Positionera stödbalken så att justerskruvarna, gasanslutningen och kopplingsplint är fritt åtkomliga.



5. Tryck stödbalken stadigt mot undersidan av PITT Cooking-enheten och dra åt de två nedre skruvarna för hand. Upprepa detta steg för den andra sidan av skåpet.



6. Tryck stödbalken stadigt mot undersidan av PITT Cooking-enheten och dra åt de två övre skruvarna helt och därefter de nedre skruvarna helt.



Made in Holland

PITT Cooking
Damzigt 54
3454 PS De Meern
The Netherlands

T: +31 (0)88 088 70 70
F: +31 (0)88 088 70 71
www.pittcooking.com