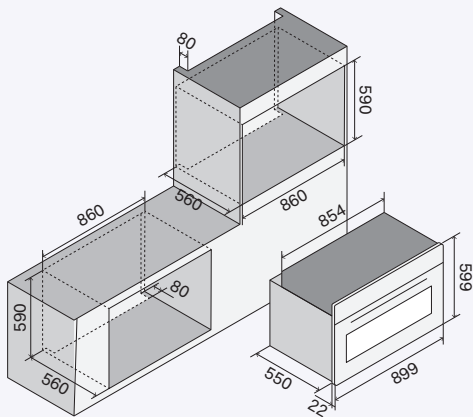


OV90SLKMP

Inbyggadsugn Pro Line, 90 cm, 50-250°C



Teknisk information

- Energiklass A
- Temperatur 50-250°C
- Styrning elektronisk
- Dubbel invändig belysning
- Helglasad innerlucka
- Mjukstängande ugnslucka
- Sval ugnslucka med tre glas (SS-EN60335-2-6-11.101)
- Högdensitetsisolering
- Ventilation tangentiell kylning

Ugnskavitet specifikation

- Ugnsinsida Easy-clean-yta
- Invändiga mått 64,5×36,5×41 cm
- Kapacitet 97 L
- Fällbart övelement
- Termostat analog

Energiförbrukning

- | | |
|-----------------------------|---------|
| • Maximal energiförbrukning | 2,75 kW |
| • Övelement | 1200 W |
| • Underelement | 1350 W |
| • Grillelement | 2150 W |
| • Varmluft | 2100 W |

Färger



Rostfritt stål

Beslag



Satinerad

Funktioner

